

## Spiral wound gaskets

---

Why do we use spiral wound gaskets?

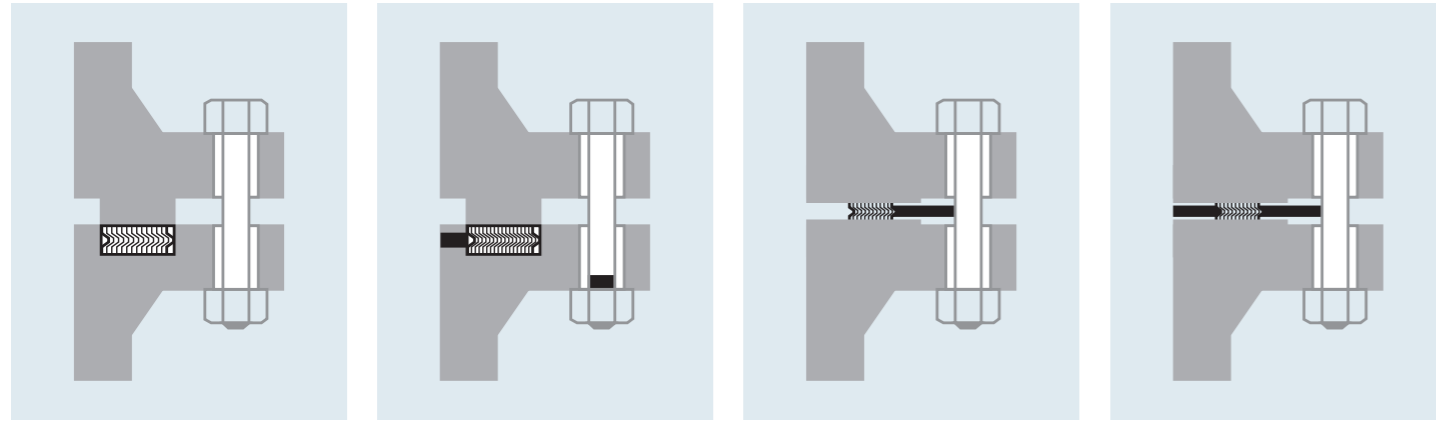
Gaskets are used to create a tight seal between two surfaces, typically in mechanical or industrial applications, to prevent leaks of liquids, gases, or other substances. They are important for several reasons: **Leak Prevention, Pressure and Temperature Resistance, Vibration Damping, Compensation for Surface Imperfections, Chemical Resistance** and **Flexibility**.

In short, gaskets are essential for maintaining the functionality, efficiency, and safety of many mechanical and industrial systems.

# Spiral wound gaskets

Spiral Wound Gasket are semi-metallic gaskets designed for high pressure and temperature applications. The gaskets can seal fluid pressures up to 250 bar and temperature range of 200°C to in excess of 450°C. A variety of forms of the gasket is available and these can be manufactured in a variety of materials or sizes to suit requirements.

## GASKET PROFILES



### R Basic type

Suitable for tongue and groove or male and female or grooved to flat flange assemblies.

Applications: Heat exchangers, pumps, valves, piping.....

### Style RIR Inner Ring type

Suitable for male and female pipe flanges. Applications: Heat exchangers, pumps, valves, piping.....

### Style SG Outer Ring type

Suitable for use with flat face and raised face flange. Applications: Piping.

### Style SGI Inner and Outer type

Suitable for use with flat face and raised face flange. Applications: Piping flanges up to 2500lb (PN420). Dimensions following ASME B16.20, DIN, EN1514-2, and JIS for use with UNC or Metric bolting.

## MATERIALS

TEMPERATURE LIMITS FOR COMMON METALS

Metal	Lower limit		Upper limit		Abbreviation	Guide Ring Color Code
	°F	°C	°F	°C		
304	-320	-195	1400	760	304	yellow
316	-150	-100	1400	760	316L	green
321	-320	-195	1400	760	321	turquoise
347	-320	-195	1700	925	347	blue

TEMPERATURE LIMITS FOR COMMON METALS

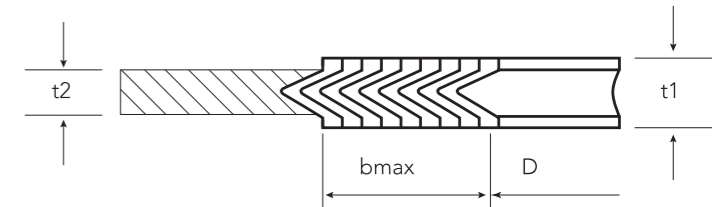
Metal	Lower limit		Upper limit		Abbreviation	Guide Ring Color Code
	°F	°C	°F	°C		
Carbon steel	-40	-40	1000	450	CRS	Silver
20cB-3	-300	-185	1400	760	A-20	Black
Hast-B 2	-300	-185	2000	1090	HASTB	Brown
Hast-C 276	-300	-185	2000	1090	HASTC	Beige
Incoloy 800	-150	-100	1600	870	IN 800	White
Inconel 600	-150	-100	2000	1090	INC 600	Gold
Inconel X750	-150	-100	2000	1090	INX	No Color
Monel 400	-200	-150	1500	820	MON	Orange
Nickel 200	-320	-195	1400	760	NI	Red
Titanium	-320	-195	2000	1090	TI	Purple

TEMPERATURE LIMITS FOR FILLER MATERIAL

Material	Lower limit		Upper limit		Abbreviation	Stripe Color Code
	°F	°C	°F	°C		
Ceramic	-350	-212	2000	1090	CER	Light green
SonGraf	-350	-212	950	510	F.G.	Gray
PTFE	-400	-240	500	230	PTFE	White
CNAF	-350	-212	600	345	VC	Pink

### SELECTION OF GASKET THICKNESS

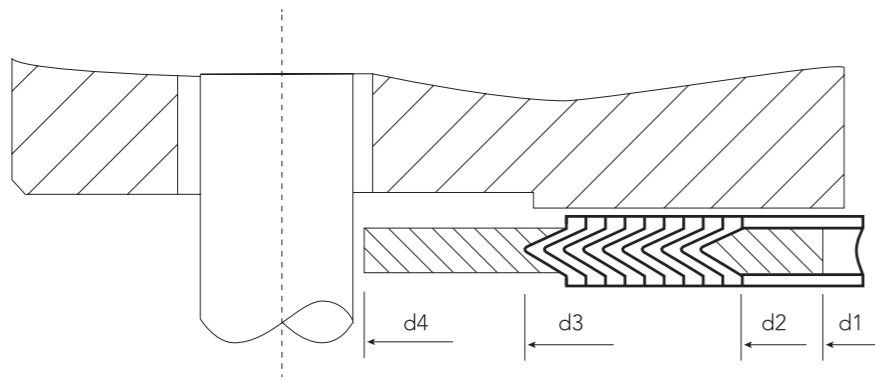
Spiral wound gaskets are usually produced with a thickness 4,5 mm. However, in some cases another thickness can be selected to obtain effective sealing. Please see the table below:



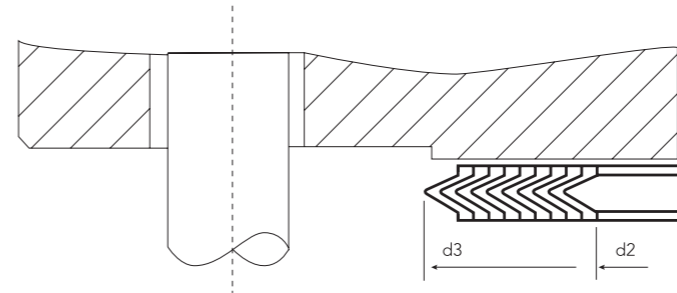
t1	Tolerance	D	bmax	t2	Thickness after fitting
7.2	+0.35	100-3200	33	5	5.3-5.6
6.4	+0.3	100-1600	30	4	4.7-4.9
		1601-3200	25		
4.8	+0.25	15-630	35		
		631-1600	30	3	3.2-3.4
3.5	+0.25	1601-2000	20		
		15-1000	25	2	2.3-2.5
3.2	+0.25	15-1000	20		
2.5	+0.25	15-500	10	1.5	1.8-2.0

\*Gasket thickness is based on the metallic portion of the gasket not including the filler, which may protrude slightly.

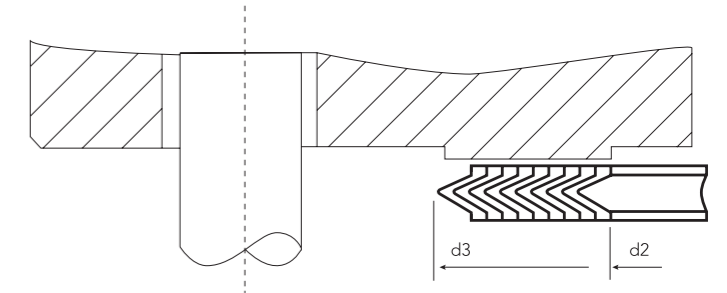
**SPIRAL WOUND GASKET'S DIMENSION**



**SPIRAL WOUND GASKETS (150LBS -2500LBS)  
FOR FLANGE SHAPE MALE/FEMALE IN ACCORDANCE  
WITH ASME/ANSI B16.5**



**SPIRAL WOUND GASKETS (150LBS -2500LBS)  
FOR FLANGE SHAPE TONGUE/ GROOVE IN ACCORDANCE  
WITH ASME/ANSI B16.5**



**SPIRAL WOUND GASKETS FOR BS 1560 AND ASME/ ANSI B 16.5 FLANGES  
IN ACCORDANCE WITH GASKET STANDARD BS3381**

NPS	d1 (mm)	d2 (mm)			d3 (mm)	d4 (mm)					
	pressure class	pressure class			pressure class	pressure class					
	150 - 2500	150	300- 1500	2500	150 - 2500	150	300	600	900	1500	2500
1/2"	14,3	18,7	18,7	18,7	32,2	47,6	54,0	54,0	63,5	63,5	69,9
3/4"	20,6	26,6	25,0	25,0	40,1	57,2	66,7	66,7	69,9	69,9	76,2
1"	27,0	32,9	31,4	31,4	48,0	66,7	73,0	73,0	79,4	79,4	85,7
1 1/4"	34,9	45,6	44,1	39,3	60,7	76,2	82,6	82,6	88,9	88,9	104,8
1 1/2"	41,3	53,6	50,4	47,2	70,3	85,7	95,3	95,3	98,4	98,4	117,5
2"	52,4	69,5	66,3	58,3	86,1	104,8	111,1	111,1	142,9	142,9	146,1
2 1/2"	63,5	82,2	79,0	69,5	98,8	123,8	130,2	130,2	165,1	165,1	168,3
3"	77,8	101,2	94,9	91,7	121,1	136,5	149,2	149,2	168,8	174,6	196,9
4"	103,2	126,6	120,3	117,1	149,6	174,6	181,0	193,7	206,4	209,6	235,0
5"	128,5	153,6	147,2	142,5	178,2	196,9	215,9	241,3	247,7	254,0	279,4
6"	154,0	180,6	174,2	171,1	210,0	222,3	250,8	266,7	288,9	282,6	317,5
8"	203,2	231,4	225,0	215,5	263,9	279,4	308,0	320,7	358,8	352,4	387,4
10"	254,0	286,9	280,6	269,5	317,9	339,7	362,0	400,1	435,0	435,0	476,3
12"	303,2	339,3	333,0	323,5	375,1	409,6	422,3	457,2	498,5	520,7	549,6
14"	342,9	371,1	364,7		406,8	450,9	485,8	492,1	520,7	577,9	
16"	393,7	421,9	415,5		464,0	514,4	539,8	565,2	574,7	641,4	
18"	444,5	475,9	469,5		527,5	549,3	596,9	612,8	638,2	704,9	
20"	495,3	526,7	520,3		578,3	606,4	654,1	682,6	698,5	755,7	
24"	596,9	631,4	625,1		686,2	717,6	774,7	790,6	838,2	901,7	

NPS	Class 150- 1500		Class 2500	
	d2 (mm)	d3 (mm)	d2 (mm)	d3 (mm)
1/2"	25.4	34.9	20.6	34.9
3/4"	33.3	42.9	27	42.9
1"	38.1	50.8	31.8	50.8
1 1/4"	47.6	63.5	41.3	63.5
1 1/2"	54	73	47.6	73
2"	73	91.1	60.3	92.1
2 1/2"	85.7	104.8	76.2	104.8
3"	108	127	95.3	127
3 1/2"	120.7	139.7	-	-
4"	131.8	157.2	120.7	157.2
5"	160.3	185.7	146.1	185.7
6"	190.5	215.9	171.5	215.9
8"	238.1	269.9	222.3	269.9
10"	285.8	323.9	273.1	323.9
12"	342.9	381	330.2	381
14"	374.7	412.8	-	-
16"	425.5	469.9	-	-
18"	489	533.4	-	-
20"	533.4	584.2	-	-
24"	641.4	692.2	-	-

NPS	Narrow		Wide
	d2 (mm)	d3 (mm)	d3 (mm)
1/2"	25	35	35
3/4"	33	43	43
1"	38	48	51
1 1/4"	48	57	64
1 1/2"	54	64	73
2"	73	83	92
2 1/2"	86	95	105
3"	108	118	127
3 1/2"	121	130	140
4"	132	145	157
5"	160	173	186
6"	190	203	216
8"	238	254	270
10"	286	305	324
12"	343	36	381
14"	375	394	413
16"	425	448	470
18"	489	511	535
20"	535	559	585
22"	591	616	641
24"	640	667	690

SPIRAL WOUND GASKETS FOR ASME/ANSI B 16. 5 FLANGES IN ACCORDANCE WITH GASKET STANDARD ASME 16.20 (API 601)

NPS	d1 (mm)							d2 (mm)							d3 (mm)		d4 (mm)						
	pressure class							pressure class							pressure class		pressure class						
	150	300	400	600	900	1500	2500	150	300	400	600	900	1500	2500	150-600	900-2500	150	300	400	600	900	1500	2500
1/2"	14,2	14,2	14,2	14,2	14,2	14,2	14,2	19,1	19,1	19,1	19,1	19,1	19,1	19,1	31,8	31,8	47,8	54,1	54,1	54,1	63,5	63,5	69,9
3/4"	20,6	20,6	20,6	20,6	20,6	20,6	20,6	25,4	25,4	25,4	25,4	25,4	25,4	25,4	39,6	39,6	57,2	66,8	66,8	66,8	69,9	69,9	76,2
1"	26,9	26,9	26,9	26,9	26,9	26,9	26,9	31,8	31,8	31,8	31,8	31,8	31,8	31,8	47,8	47,8	66,8	73,2	73,2	73,2	79,5	79,5	85,9
1 1/4"	38,1	38,1	38,1	38,1	33,3	33,3	33,3	47,8	47,8	47,8	47,8	39,6	39,6	39,6	60,5	60,5	76,2	82,6	82,6	82,6	88,9	88,9	104,9
1 1/2"	44,5	44,5	44,5	44,5	41,4	41,4	41,4	54,1	54,1	54,1	54,1	47,8	47,8	47,8	69,9	69,9	85,9	95,3	95,3	95,3	98,6	98,6	117,6
2"	55,6	55,6	55,6	55,6	52,3	52,3	52,3	69,9	69,9	69,9	69,9	58,7	58,7	58,7	85,9	85,9	104,9	111,3	111,3	111,3	143,0	143,0	146,0
2 1/2"	66,5	66,5	66,5	66,5	63,5	63,5	63,5	82,6	82,6	82,6	82,6	69,9	69,9	69,9	98,6	98,6	124,0	130,3	130,3	130,3	165,1	165,1	168,4
3"	81,0	81,0	81,0	81,0	81,0	81,0	81,0	101,6	101,6	101,6	101,6	95,3	92,2	92,2	120,7	120,7	136,7	149,4	149,4	149,4	168,4	174,8	196,9
4"	106,4	106,4	106,4	106,4	106,4	106,4	106,4	127,0	127,0	120,7	120,7	120,7	117,6	117,6	149,4	149,4	174,8	181,1	177,8	193,8	206,5	209,6	235,0
5"	131,8	131,8	131,8	131,8	131,8	131,8	131,8	155,7	155,7	147,6	147,6	147,6	143,0	143,0	177,8	177,8	196,9	215,9	212,9	241,3	247,7	254,0	279,4
6"	157,2	157,2	157,2	157,2	157,2	157,2	157,2	182,6	182,6	174,8	174,8	174,8	171,5	171,5	209,6	209,6	222,3	251,0	247,7	266,7	289,1	282,7	317,5
8"	215,9	215,9	209,6	209,6	209,6	206,2	200,2	233,4	233,4	225,6	225,6	222,3	215,9	215,9	263,7	257,3	279,4	308,1	304,8	320,8	358,9	352,6	387,4
10"	268,2	268,2	260,4	260,4	260,4	257,8	247,7	287,3	287,3	274,6	274,6	276,4	266,7	270,0	317,5	311,2	339,9	362,0	358,9	400,1	435,1	435,1	476,3
12"	317,5	317,5	317,5	317,5	314,5	314,5	292,1	339,9	339,9	327,2	327,2	323,9	323,9	317,5	374,7	368,3	409,7	422,4	419,1	457,2	498,6	520,7	549,4
14"	349,3	349,3	349,3	349,3	342,9	339,9		371,6	371,6	362,0	362,0	355,6	362,0		406,4	400,1	450,9	485,9	482,6	492,3	520,7	577,9	
16"	400,1	400,1	400,1	400,1	393,7	387,4		422,4	422,4	412,8	412,8	412,8	406,4		463,6	457,2	514,4	539,8	536,7	565,2	574,8	641,4	
18"	449,3	449,3	449,3	449,3	444,5	438,2		474,7	474,7	469,9	469,9	463,6	463,6		527,1	520,7	549,4	596,9	593,9	612,9	638,3	704,9	
20"	500,1	500,1	500,1	500,1	495,3	489,0		525,5	525,5	520,7	520,7	520,7	520,7		577,9	571,5	606,6	654,1	647,7	682,8	698,5	755,7	
24"	603,3	603,3	603,3	603,3	603,3	577,9		628,7	628,7	628,7	628,7	628,7	628,7		685,8	679,5	717,6	774,7	768,4	790,7	838,2	901,7	

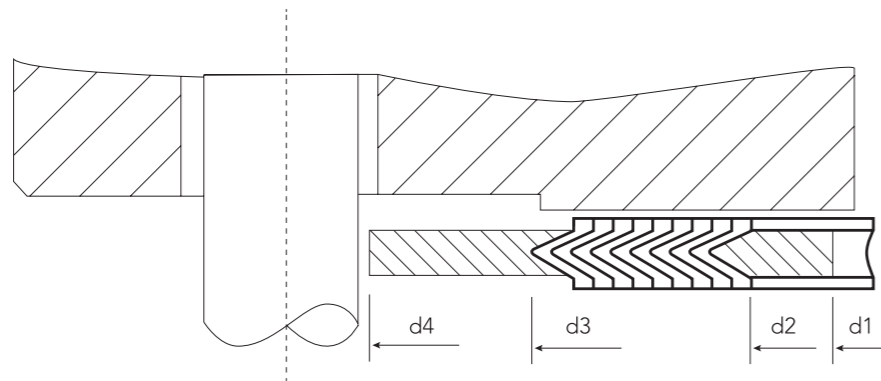
SPIRAL WOUND GASKETS FOR ASME B 16.47 SERIES B (API 605) FLANGES IN ACCORDANCE WITH GASKET STANDARD ASME 16.20 (API 601)

NPS	d1 (mm)					d2 (mm)					d3 (mm)					d4 (mm)				
	pressure class					pressure class					pressure class					pressure class				
	150	300	400	600	900	150	300	400	600	900	150	300	400	600	900	150	300	400	600	900
26"	654,1	654,1	654,1	644,7	673,1	673,1	673,1	666,8	663,7	692,2	698,5	711,2	698,5	714,5	749,3	725,4	771,7	746,3	765,3	838,2
28"	704,9	704,9	701,8	692,2	723,9	723,9	723,9	714,5	704,9	743,0	749,3	762,0	749,3	755,7	800,1	776,2	825,5	800,1	819,2	901,7
30"	755,7	755,7	752,6	752,6	787,4	774,7	774,7	765,3	778,0	806,5	800,1	812,8	806,5	828,8	857,3	827,0	886,0	857,3	879,6	958,9
32"	806,5	806,5	800,1	793,8	838,2	825,5	825,5	812,8	831,9	863,6	850,9	863,6	860,6	882,7	914,4	881,1	939,8	911,4	933,5	1016,0
34"	857,3	857,3	850,9	850,9	859,4	876,3	876,3	866,9	889,0	920,8	908,1	914,4	911,4	939,8	971,6	935,0	993,9	962,2	997,0	1073,2
36"	908,1	908,1	898,7	901,7	927,1	927,1	927,1	917,7	939,8	946,2	958,9	965,2	965,2	990,6	997,0	987,6	1047,8	1022,4	1047,8	1124,0
38"	958,9	971,6	952,5	952,5	1009,7	974,6	1009,7	971,6	990,6	1035,1	1009,7	1047,8	1022,4	1041,4	1085,9	1044,7	1098,6	1073,2	1104,9	1200,2
40"	1009,7	1022,4	1000,3	1009,7	1060,5	1022,4	1060,5	1025,7	1047,8	1098,6	1063,8	1098,6	1076,5	1098,6	1149,4	1095,5	1149,4	1127,3	1155,7	1251,0
42"	1060,5	1054,1	1051,1	1066,8	1111,3	1079,5	1079,5	1076,5	1104,9	1149,4	1114,6	1117,6	1127,3	1155,7	1200,2	1146,3	1200,2	1178,1	1219,2	1301,8
44"	1111,3	1124,0	1104,9	1111,3	1155,7	1124,0	1162,1	1130,3	1162,1	1206,5	1165,4	1200,0	1181,1	1212,9	1257,3	1197,1	1251,0	1231,9	1270,0	1368,6
46"	1162,1	1178,1	1168,4	1162,1	1219,2	1181,1	1216,2	1193,8	1212,9	1270,0	1224,0	1254,3	1244,6	1263,7	1320,8	1255,8	1317,8	1289,1	1327,2	1435,1
48"	1212,9	1200,2	1206,5	1219,2	1270,0	1231,9	1231,9	1244,6	1270,0	1320,8	1270,0	1270,0	1295,4	1320,8	1371,6	1306,6	1368,6	1346,2	1390,7	1485,9
50"	1263,7	1267,0	1257,3	1270,0		1282,7	1317,8	1295,4	1320,8		1325,6	1355,9	1346,2	1371,6		1357,4	1419,4	1403,4	1447,8	
52"	1314,5	1317,8	1308,1	1320,8		1333,5	1368,6	1346,2	1371,6		1376,4	1406,7	1397,0	1422,4		1408,2	1470,2	1454,2	1498,6	
54"	1365,3	1346,2	1352,6	1378,0		1384,3	1384,3	1403,4	1428,8		1422,4	1422,4	1454,2	1479,6		1463,8	1530,4	1517,7	1555,8	
56"	1412,7	1428,8	1403,4	1428,8		1435,1	1479,6	1454,2	1479,6		1472,2	1524,0	1505,0	1530,4		1514,6	1593,9	1568,5	1612,9	
58"	1463,5	1484,4	1454,2	1473,2		1485,9	1535,2	1505,0	1536,7		1522,5	1573,3	1555,8	1587,5		1579,6	1655,8	1619,3	1663,7	
60"	1514,3	1505,0	1517,7	1530,4		1536,7	1536,7	1568,5	1593,9		1573,3	1574,8	1619,3	1644,7		1630,4	1706,6	1682,8	1733,6	

SPIRAL WOUND GASKETS FOR ASME B 16.47 SERIES A (MSS SP-44) FLANGES IN ACCORDANCE WITH GASKET STANDARD ASME 16.20 (API 601)

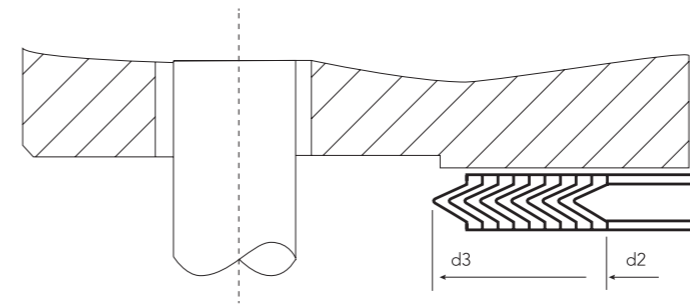
NPS	d1 (mm)					d2 (mm)					d3 (mm)					d4 (mm)				
	pressure class					pressure class					pressure class					pressure class				
	150	300	400	600	900	150	300	400	600	900	150	300	400	600	900	150	300	400	600	900
26"	654,1	654,1	660,4	647,7	666,8	673,1	685,8	685,8	685,8	685,8	704,9	736,6	736,6	736,6	736,6	774,7	835,2	831,9	866,9	882,7
28"	704,9	704,9	711,2	698,5	711,2	723,9	736,6	736,6	736,6	736,6	755,7	787,4	787,4	787,4	787,4	831,9	898,7	892,3	914,4	946,2
30"	755,7	755,7	755,7	755,7	774,7	774,7	793,8	793,8	793,8	793,8	806,5	844,6	844,6	844,6	844,6	882,7	952,5	946,2	971,6	1009,7
32"	806,5	806,5	812,8	812,8	812,8	825,5	850,9	850,9	850,9	850,9	860,6	901,7	901,7	901,7	901,7	939,8	1006,6	1003,3	1022,4	1073,2
34"	857,3	857,3	863,6	863,6	863,6	876,3	901,7	901,7	901,7	901,7	911,4	952,5	952,5	952,5	952,5	990,6	1057,4	1054,1	1073,2	1136,7
36"	908,1	908,1	917,7	917,7	920,8	927,1	955,8	955,8	955,8	958,9	968,5	1006,6	1006,6	1006,6	1009,7	1047,8	1117,6	1117,6	1130,3	1200,2
38"	958,9	952,5	952,5	952,5	1009,7	977,9	977,9	971,6	990,6	1035,1	1019,3	1016,0	1022,4	1041,4	1085,9	1111,3	1054,1	1073,2	1104,9	1200,2
40"	1009,7	1003,3	1000,3	1009,7	1060,5	1028,7	1022,4	1025,7	1047,8	1098,6	1070,1	1070,1	1076,5	1098,6	1149,4	1162,1	1114,6	1127,3	1155,7	1251,0
42"	1060,5	1054,1	1051,1	1066,8	1166,3	1079,5	1073,2	1076,5	1104,9	1149,4	1124,0	1120,9	1127,3	1155,7	1200,2	1219,2	1165,4	1178,1	1219,2	1301,8
44"	1111,3	1104,9	1104,9	1111,3	1111,3	1130,3	1130,3	1130,3	1162,1	1206,5	1178,1	1181,1	1181,1	1212,9	1257,3	1276,4	1219,2	1231,9	1270,0	1368,6
46"	1162,1	1152,6	1168,4	1162,1	1219,2	1181,1	1178,1	1193,8	1212,9	1270,0	1228,9	1228,9	1244,6	1263,7	1320,8	1327,2	1273,3	1289,1	1327,2	1435,1
48"	1212,9	1209,8	1206,5	1219,2	1270,0	1231,9	1235,2	1244,6	1270,0	1320,8	1279,7	1286,0	1295,4	1320,8	1371,6	1384,3	1324,1	1346,2	1390,7	1485,9
50"	1263,7	1244,6	1257,3	1270,0		1282,7	1295,4	1295,4	1320,8		1333,5	1346,2	1346,2	1371,6		1435,1	1378,0	1403,4	1447,8	
52"	1314,5	1320,8	1308,1	1320,8		1333,5	1346,2	1346,2	1371,6		1384,3	1397,0	1397,0	1422,4		1492,3	1428,8	1454,2	1498,6	
54"	1358,9	1352,6	1352,6	1378,0		1384,3	1403,4	1403,4	1428,8		1435,1	1454,2	1454,2	1479,6		1549,4	1492,3	1517,7	1555,8	
56"	1409,7	1403,4	1403,4	1428,8		1435,1	1454,2	1454,2	1479,6		1485,9	1505,0	1505,0	1530,4		1606,6	1543,1	1568,5	1612,9	
58"	1460,5	1447,8	1454,2	1473,2		1485,9	1511,3	1505,0	1536,7		1536,7	1562,1	1555,8	1587,5		1663,7	1593,9	1619,3	1663,7	
60"	1511,3	1524,0	1517,7	1530,4		1536,7	1562,1	1568,5	1593,9		1587,5	1612,9	1619,3	1644,7		1714,5	1644,7	1682,8	1733,6	

**SPIRAL WOUND GASKETS FOR DIN FLANGES**



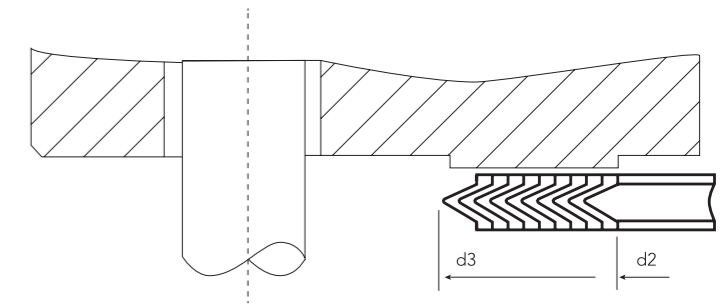
NPD	d1(mm)	d2(mm)	d3(mm)		d4(mm)									
	p.cl	p.cl	pressure class		pressureclass									
[mm]	10-320	10-320	10-40	64-320	10	16	25	40	64	100	160	250	320	
10	18	24	36	36	46	46	46	46	56	56	56	67	67	
15	22	28	40	40	51	51	51	51	61	61	61	72	72	
20	27	33	47	47	61	61	61	61	74	74	74	79		
25	34	40	54	54	71	71	71	71	82	82	82	82	92	
32	43	49	65	65	82	82	82	82	90	90	90	100		
40	48	54	70	70	92	92	92	92	102	102	102	108	118	
50	57	66	84	84	107	107	107	107	112	118	118	123	133	
65	73	82	102	104	127	127	127	127	137	143	143	153	170	
80	86	95	115	119	142	142	142	142	147	153	153	170	190	
100	108	120	140	144	162	162	167	167	173	180	180	202	229	
125	134	146	168	172	192	192	193	193	210	217	217	242	274	
150	162	174	196	200	217	217	223	223	247	257	257	284	311	
175	183	195	221	227	247	247	253	265	277	287	284	316	358	
200	213	225	251	257	272	272	283	290	309	324	324	358	398	
250	267	279	307	315	327	328	340	352	364	391	388	442	488	
300	318	330	358	366	377	383	400	417	424	458	458	538		
350	363	375	405	413	437	443	457	474	485	512				
400	414	426	458	466	488	495	514	546	543	572				
500	518	530	566	574	593	617	624	628	657	704				
600	618	630	666	674	695	734	731	747	764	813				
700	718	730	770	778	810	804	833	852	879					
800	818	830	874	882	917	911	942	974	988					
900	910	930	974	982	1017	1011	1042	1084	1108					
1000	1010	1030	1078	1086	1124	1128	1154	1194	1220					
1200	1210	1230	1280	1290	1341	1342	1364	1398	1452					
1400	1420	1450	1510		1548	1542	1578	1618						
1600	1630	1660	1720		1772	1764	1798	1830	-					
1800	1830	1860	1920		1972	1964	2000							
2000	2020	2050	2120		2182	2168	2230							
2200	2030	2260	2330		2384	2378								
2400	2430	2480	2530		2594									
2600	2630	2660	2730		2794									
2800	2830	2860	2930		3014									
3000	3030	3060	3130		3228									

**SPIRAL WOUND GASKETS FOR FLANGE SHAPE TONGUE/  
GROOVE DIN 2512 IN ACCORDANCE WITH GASKET  
STANDARD DIN 2691 PN 10-100 BAR**



Nominal pipe diameter	d2 (mm)	d3 (mm)
10	18	34
15	22	39
20	28	50
25	35	57
32	43	65
40	49	75
50	61	87
65	77	109
80	90	120
100	115	149
125	141	175
150	169	203
175	195	233
200	220	259
250	274	312
300	325	363
350	368	421
400	420	473
500	520	575
600	620	675
700	720	777
800	820	882
900	920	987
1000	1020	10891

**SPIRAL WOUND GASKETS FOR FLANGE SHAPE MALE/  
FEMALE DIN 2692 IN ACCORDANCE WITH GASKET  
STANDARD DIN 2692 PN 10-100 BAR**



Nominal pipe diameter	d2 (mm)	d3 (mm)
4-6	20	30
8	22	32
10	24	34
15	29	39
20	36	50
25	43	57
32	51	65
40	61	75
50	73	87
65	95	109
80	106	120
100	129	149
125	155	175
150	183	203
175	213	233
200	239	259
250	292	312
300	343	363
350	395	421
400	447	473
500	549	575
600	649	675
700	751	777
800	856	882
900	961	987
1000	1062	1092



EUROPE  
Minervum 7238  
4817 ZJ Breda  
The Netherlands

Phone +31(0)88 11 67 600  
Email: [info@denholder.com](mailto:info@denholder.com)

den holder   
[www.denholder.com](http://www.denholder.com)

MIDDLE EAST  
P.O. Box 3949  
Abu Dhabi  
United Arab Emirates  
Phone +971 24 493 841  
Fax +971 24 493 824  
Email: [info@denholder.ae](mailto:info@denholder.ae)